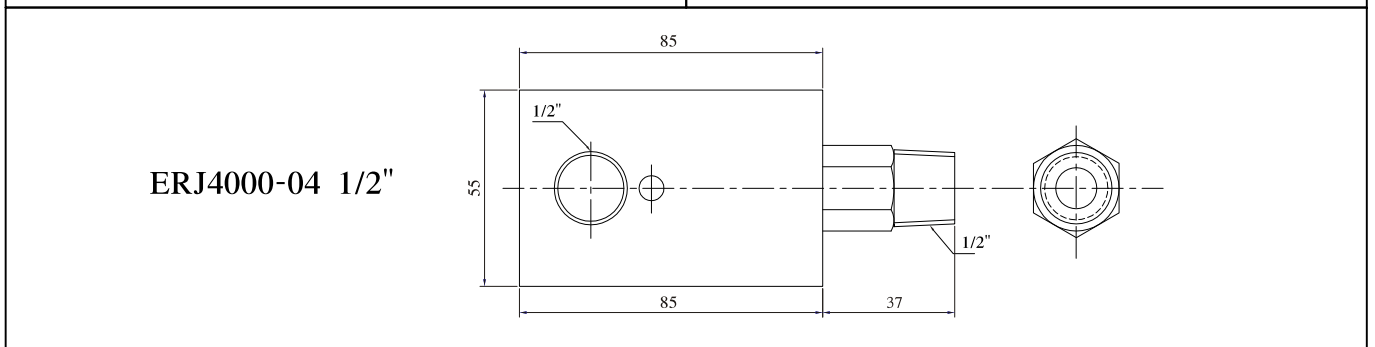
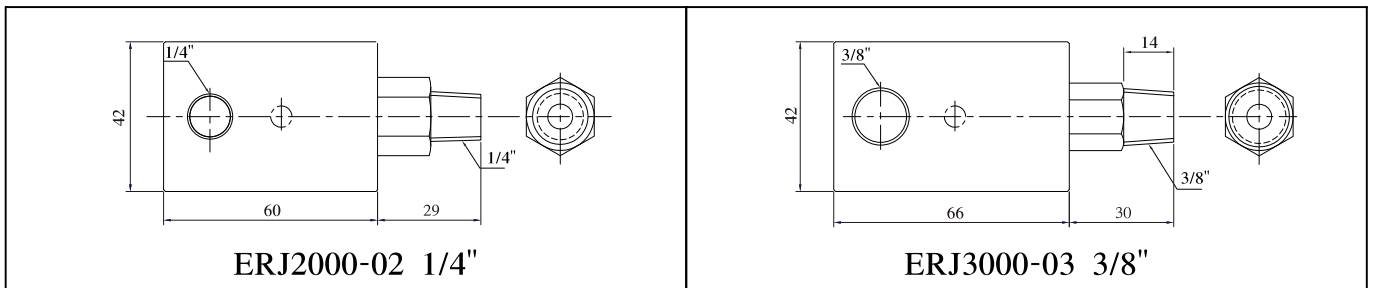


## ROTARY JOINT

### ▣ 로터리 조인트 / 주의사항

- ◆ 조인트 축 기동시 충격력을 가하지 마십시오.
- ◆ 과도한 편하중은 제품의 마모와 파손을 일으켜 기기 및 장치에 손상을 주는 원인이 됩니다.
- ◆ 축으로 고정하는 경우에는 자유도를 마련하여 주십시오.
- ◆ 공기로부터 이물질 유입을 막기위하여 압축공기나 진공AIR를 사용시 FILTER를 사용하십시오.

AIR	재 질	WATER	재 질	Rc(PT)
ERJ2000-02(L)	AL / CM	ERJ2000-02W(L)	AL / SUS	1/4
ERJ3000-03(L)	AL / CM	ERJ3000-03W(L)	AL / SUS	3/8
ERJ4000-04(L)	AL / CM	ERJ4000-04W(L)	AL / SUS	1/2



## 로터리 조인트 / 주의사항

- ◆ 조인트 축 기동시 충격력을 가하지 마십시오.
- ◆ 과도한 편하중은 제품의 마모와 파손을 일으켜 기기 및 장치에 손상을 주는 원인이 됩니다.
- ◆ 축으로 고정하는 경우에는 자유도를 마련하여 주십시오.
- ◆ 공기로부터 이물질 유입을 막기위하여 압축공기나 진공AIR를 사용시 FILTER를 사용하십시오.
- ◆ 4 방향으로 분배 할 수 있도록 구조적으로 설계되어 있어서 사용상의 장점을 추가 하였습니다.

MODEL	재 질	사 용 유 체	배관사양	사용압력
ERJ02-04	AL / SUS	물, 공기, 진공	1/4"	-95.8~9.9kPa
ERJ03-04	AL / SUS	물, 공기, 진공	3/8"	-95.8~9.9kPa
ERJ04-04	AL / SUS	물, 공기, 진공	1/2"	-95.8~9.9kPa

